

ITP 19-03-2016 Bad Blankenburg Juniors u21 -44

Kämpfer: 4

Kämpfer

Nr	Name	Verein	1	2	3	4	Siege	Pkt	Platz
1	SARAH WIESENHOFER	AUT			10	10	2	20	2
2	JUSTINE DELEUIL	FRA	10		10	10	3	30	1
3	SANDRINE METIER	GER					0	0	3
4	ADYIA SAYN	KAZ			10		1	10	3

Kämpfe

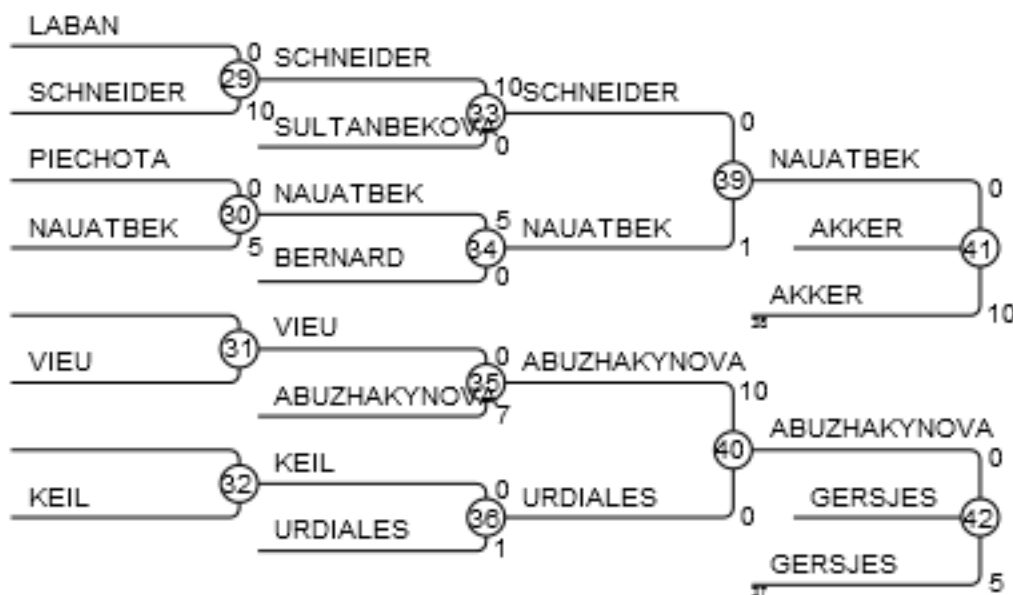
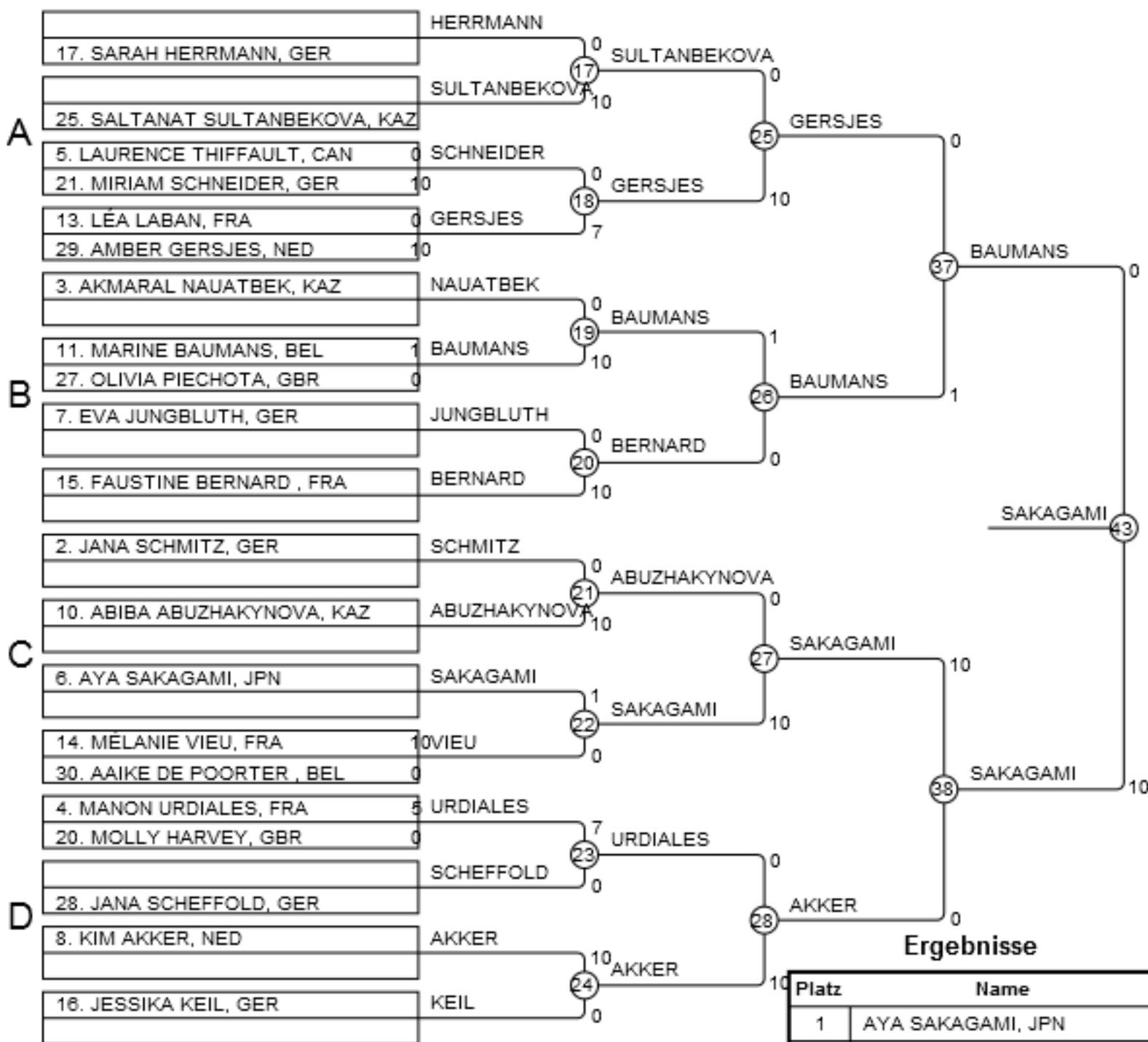
Kampf	Weiß		Blau		Ergebnis	Zeit
1	SARAH WIESENHOFER	1	2	JUSTINE DELEUIL	0 - 10	0:44
2	SANDRINE METIER	3	4	ADYIA SAYN	0 - 10	2:29
3	SARAH WIESENHOFER	1	3	SANDRINE METIER	10 - 0	1:49
4	JUSTINE DELEUIL	2	4	ADYIA SAYN	10 - 0	0:53
5	SARAH WIESENHOFER	1	4	ADYIA SAYN	10 - 0	1:29
6	JUSTINE DELEUIL	2	3	SANDRINE METIER	10 - 0	3:02

Ergebnisse

Platz	Name
1	JUSTINE DELEUIL, FRA
2	SARAH WIESENHOFER, AUT
3	ADYIA SAYN, KAZ
3	SANDRINE METIER, GER

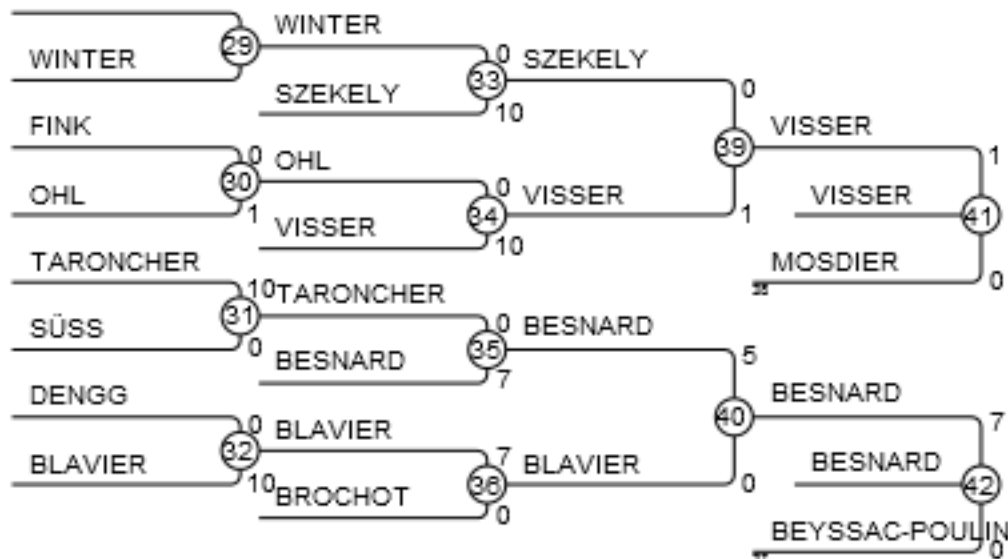
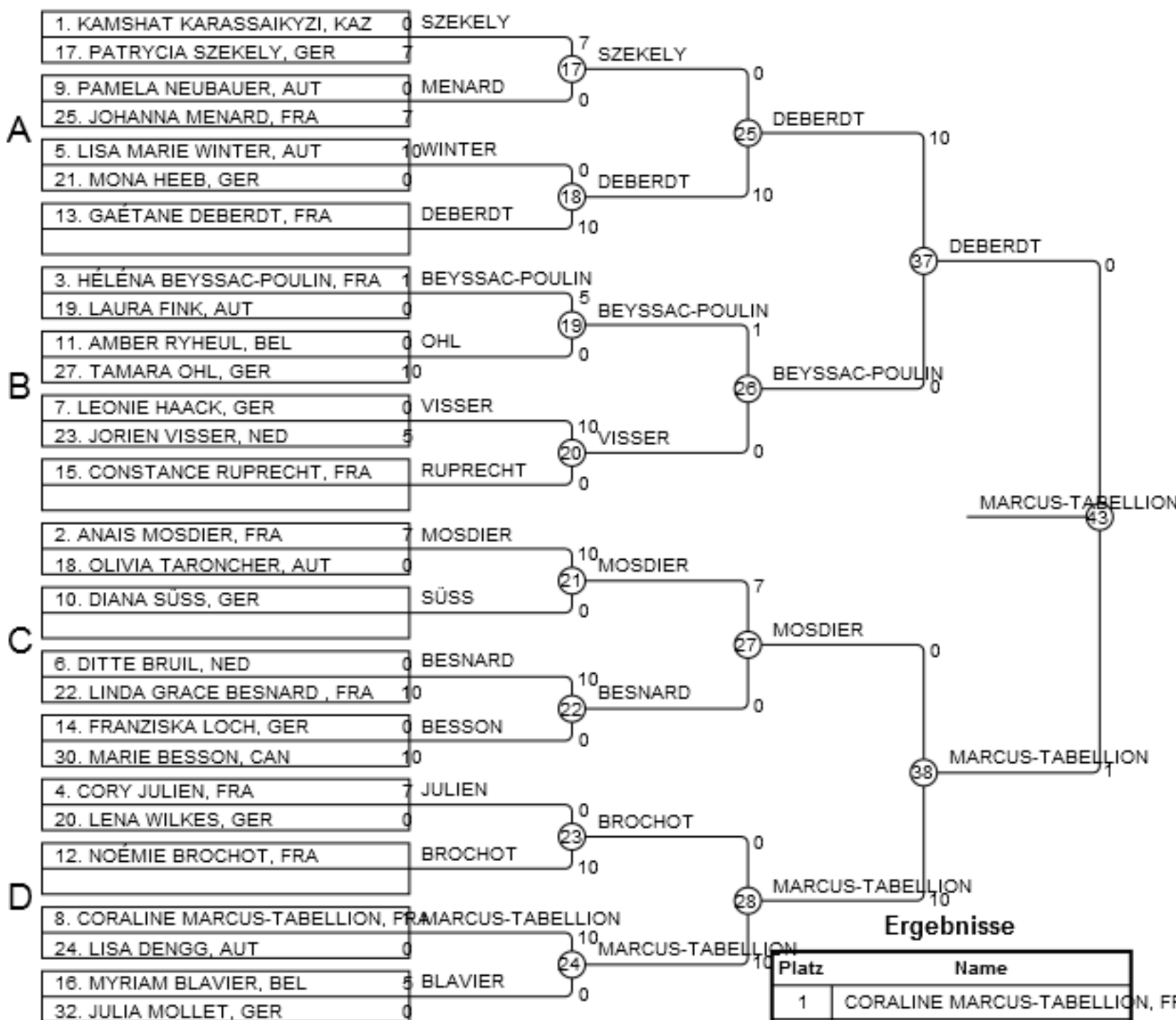
ITP 19-03-2016 Bad Blankenburg Juniors u21 -48

Kämpfer: 21



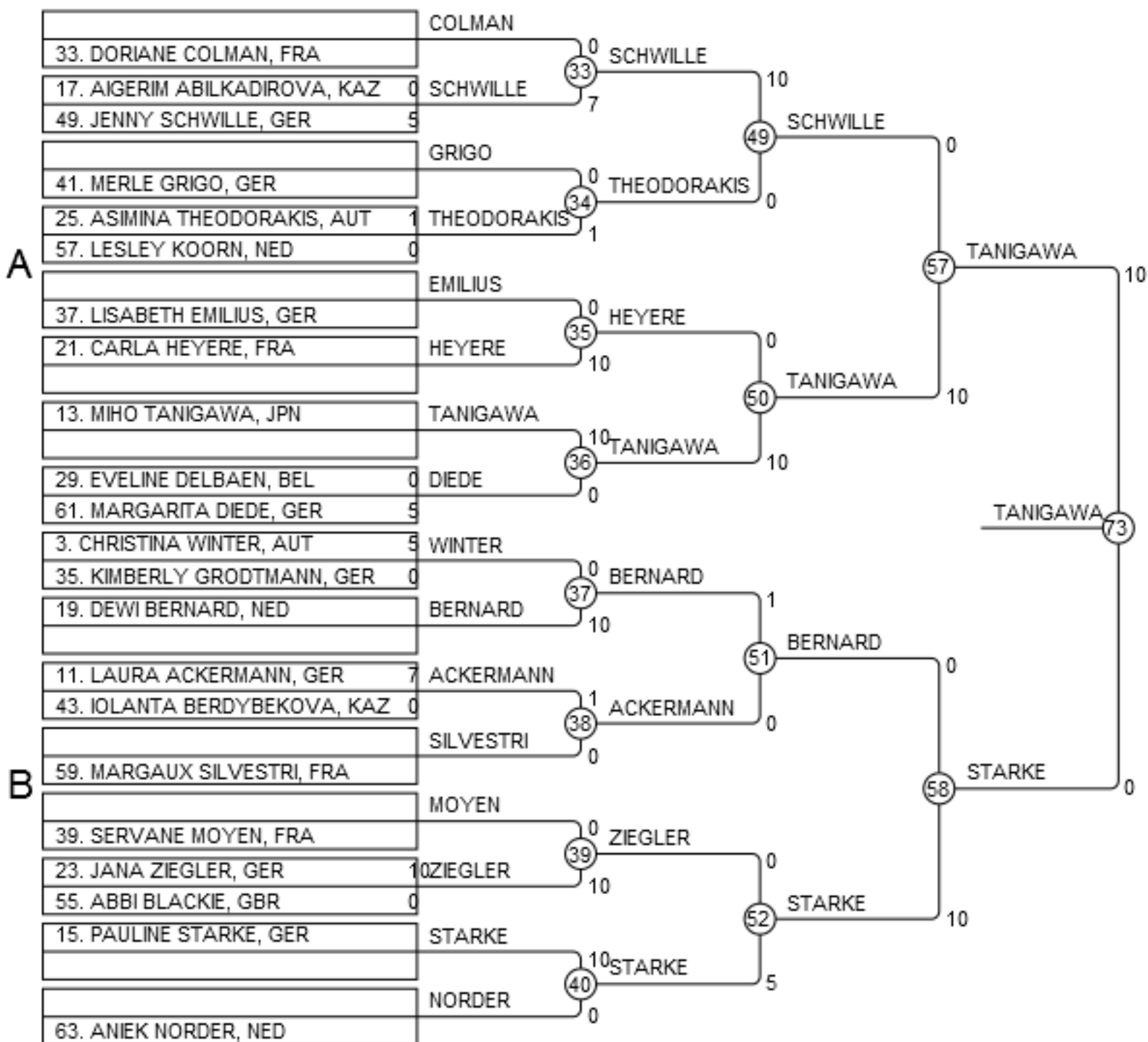
ITP 19-03-2016 Bad Blankenburg Juniors u21 -52

Kämpfer: 28



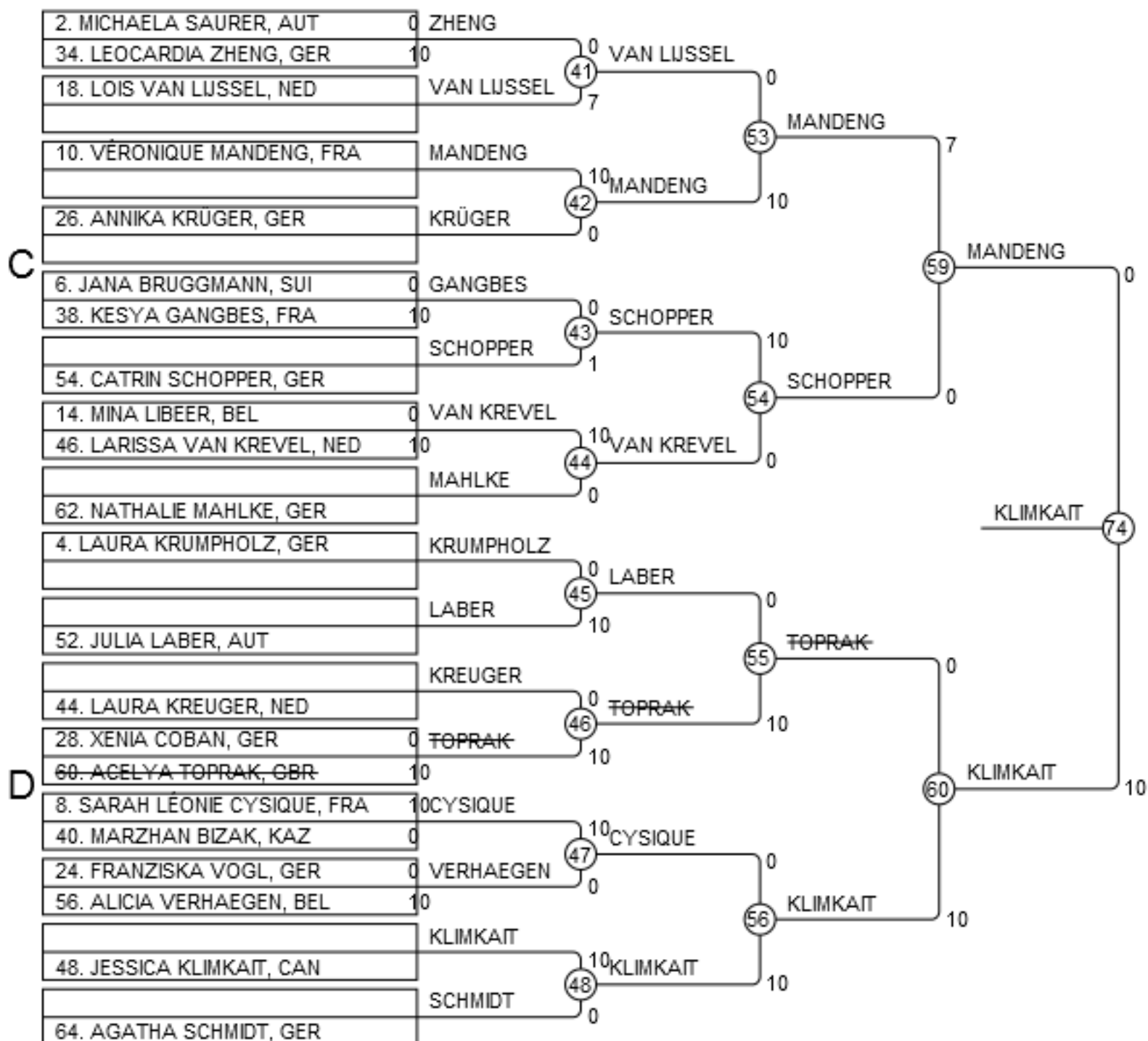
ITP 19-03-2016 Bad Blankenburg Juniors u21 -57 (1/3)

Kämpfer: 44



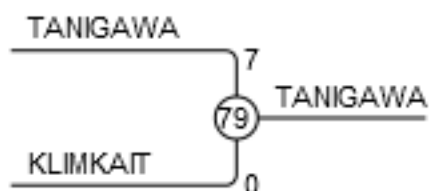
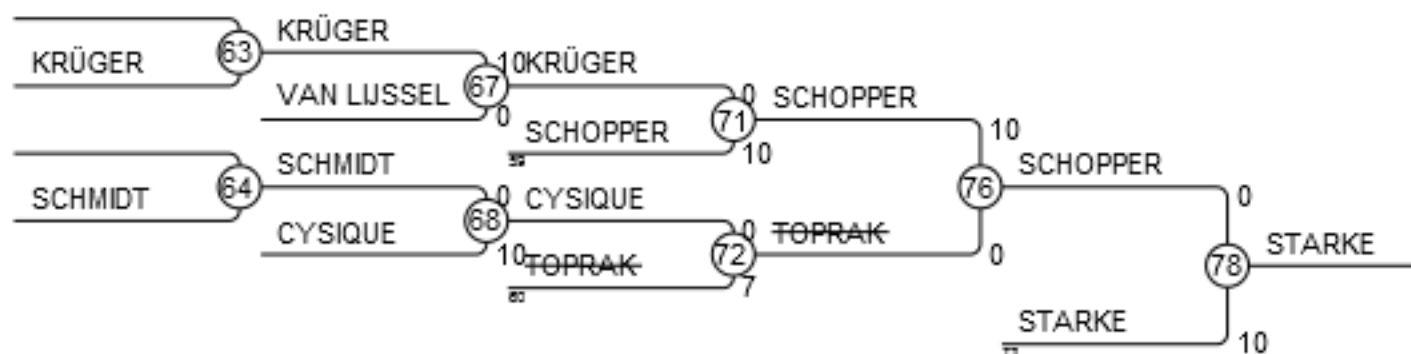
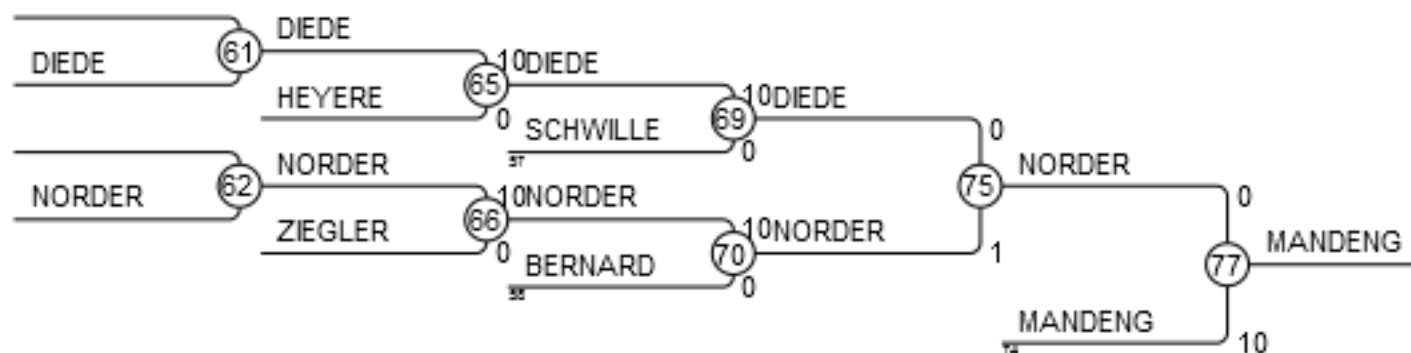
ITP 19-03-2016 Bad Blankenburg Juniors u21 -57 (2/3)

Kämpfer: 44



ITP 19-03-2016 Bad Blankenburg Juniors u21 -57 (3/3)

Kämpfer: 44

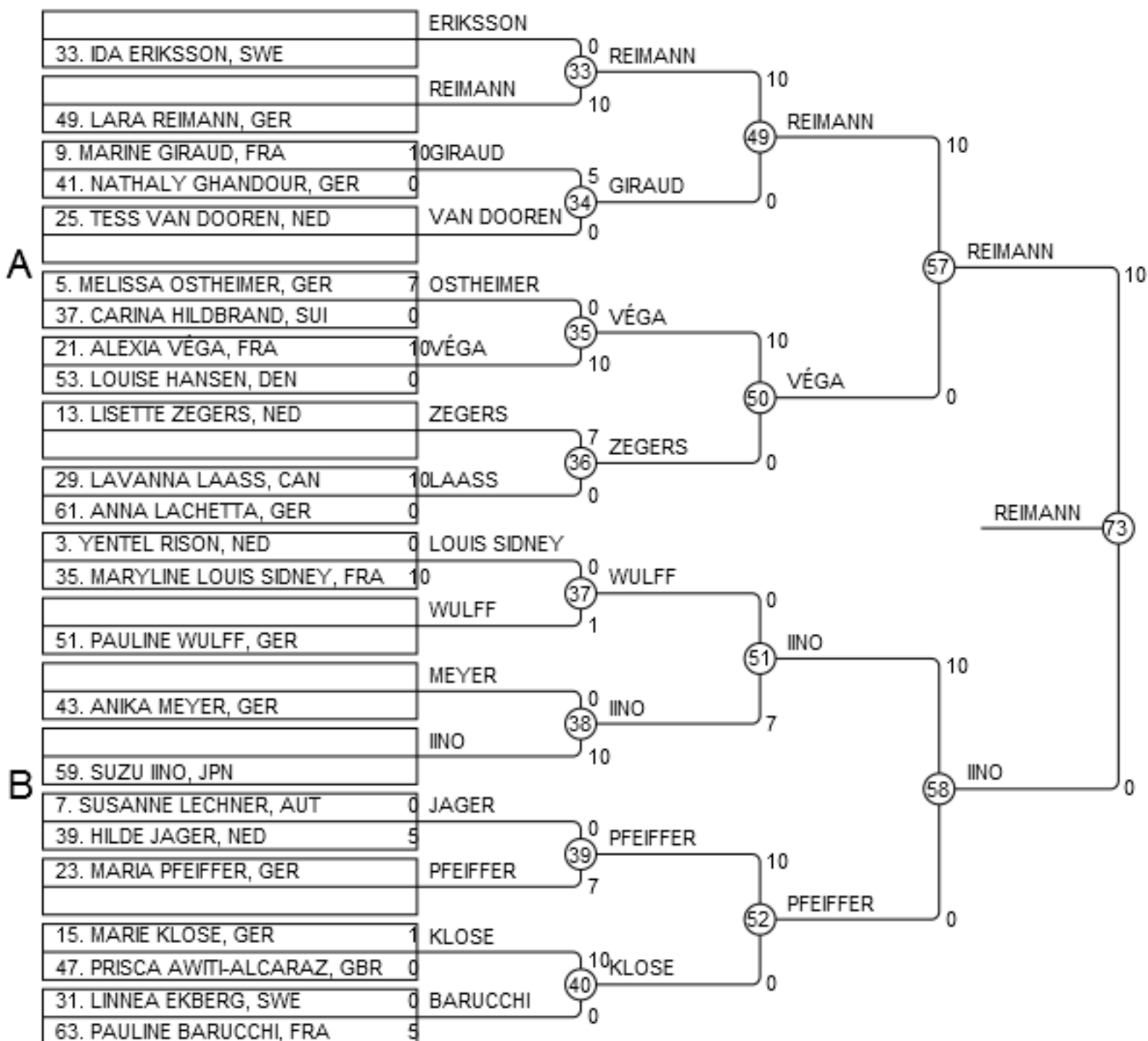


Ergebnisse

Platz	Name
1	MIHO TANIGAWA, JPN
2	JESSICA KLIMKAIT, CAN
3	VÉRONIQUE MANDENG, FRA
3	PAULINE STARKE, GER
5	ANIEK NORDER, NED
5	CATRIN SCHOPPER, GER
7	MARGARITA DIEDE, GER
7	AGELYA TOPRAK, GBR

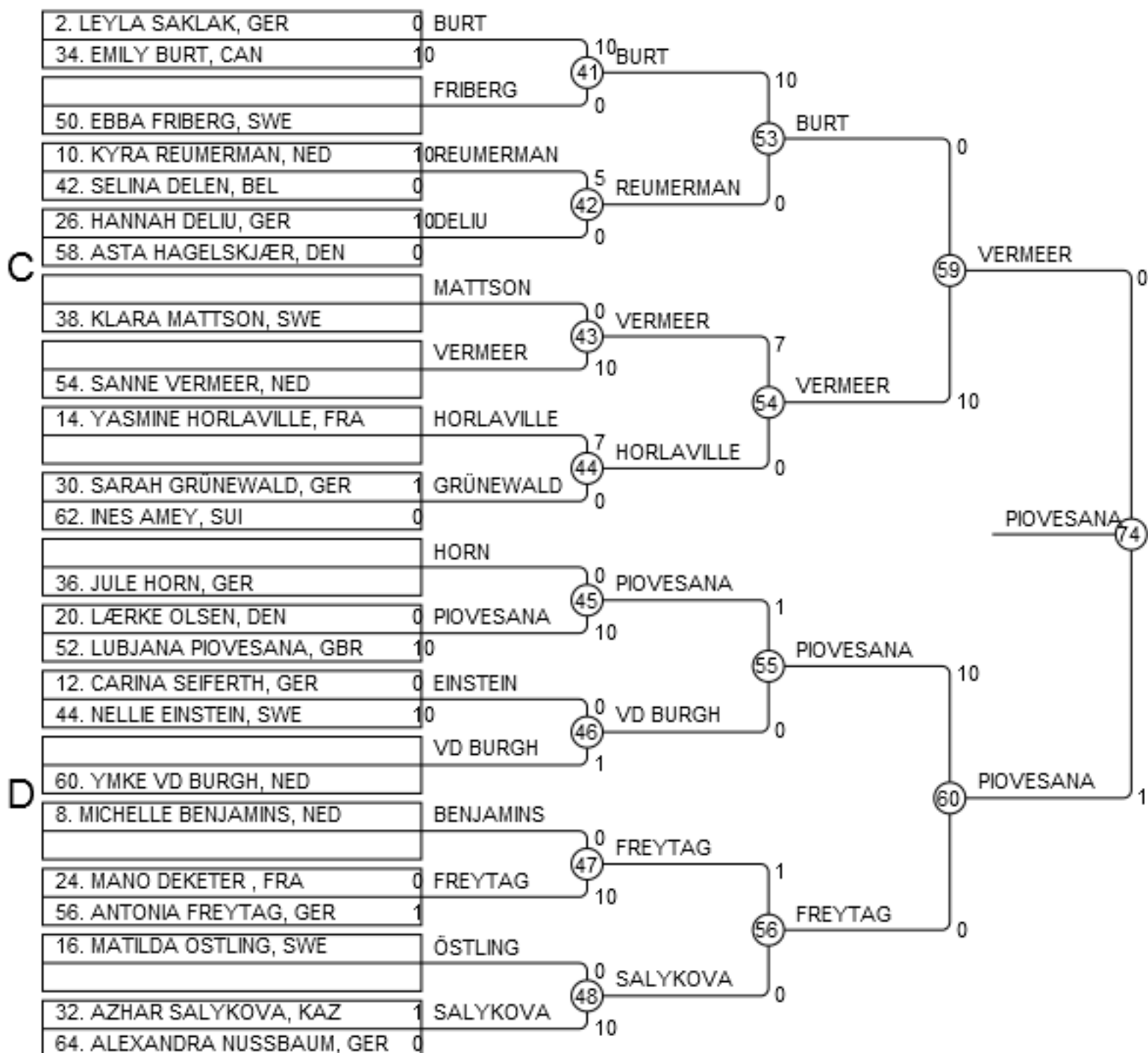
ITP 19-03-2016 Bad Blankenburg Juniors u21 -63 (1/3)

Kämpfer: 48



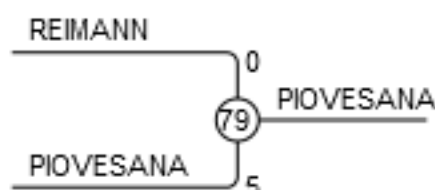
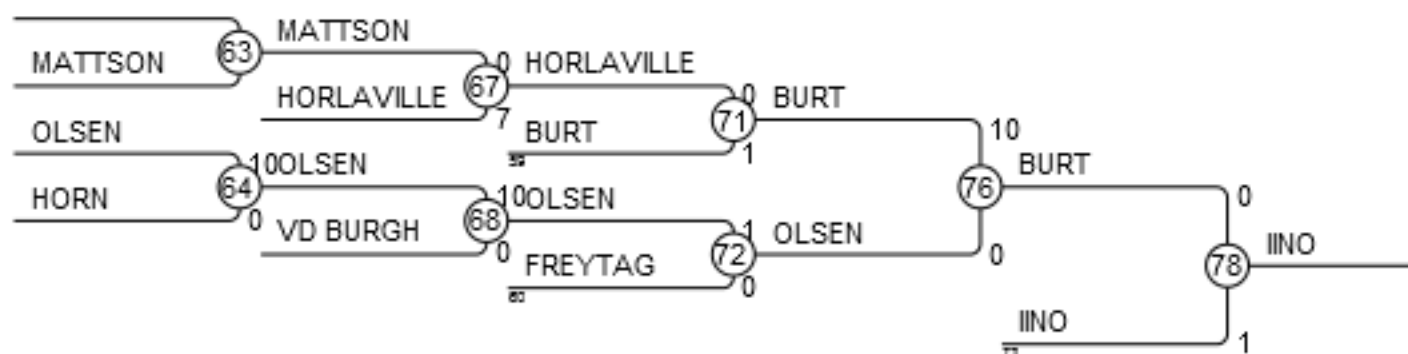
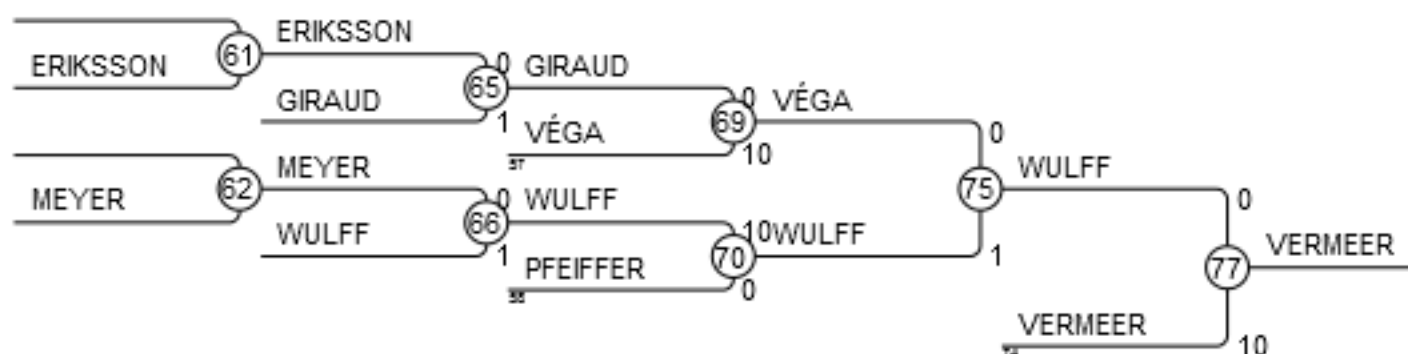
ITP 19-03-2016 Bad Blankenburg Juniors u21 -63 (2/3)

Kämpfer: 48



ITP 19-03-2016 Bad Blankenburg Juniors u21 -63 (3/3)

Kämpfer: 48

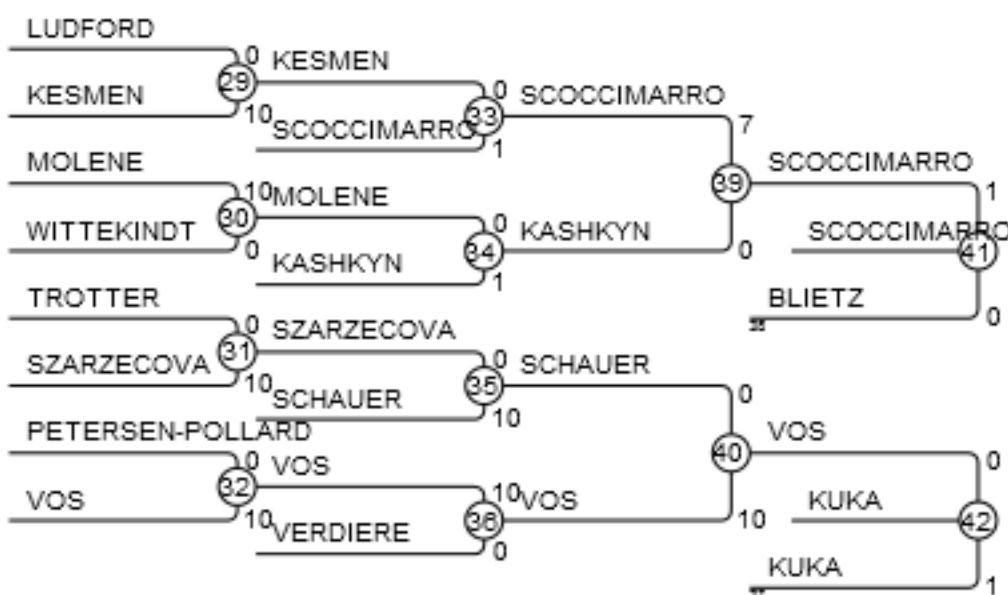
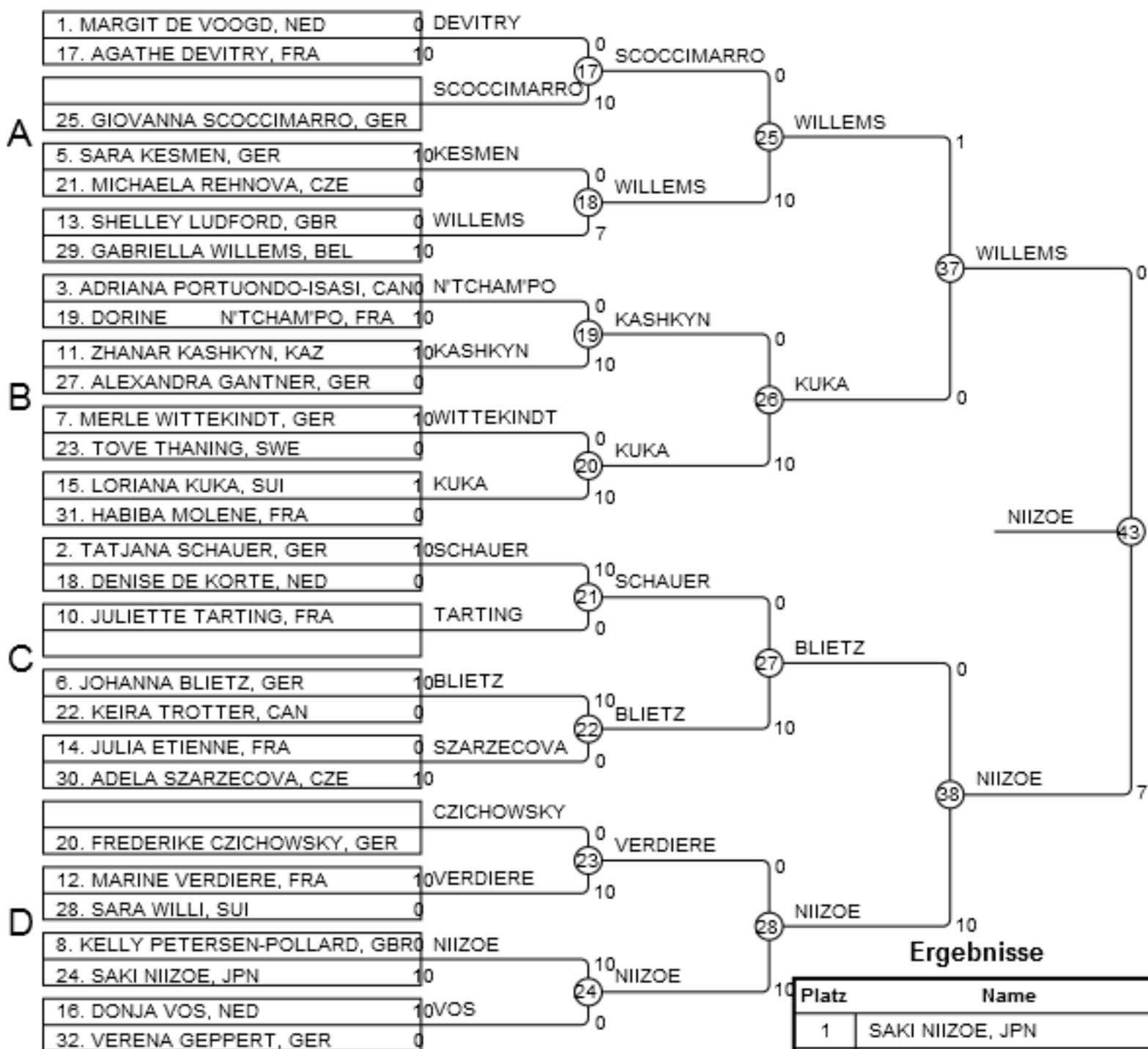


Ergebnisse

Platz	Name
1	LUBJANA PIOVESANA, GBR
2	LARA REIMANN, GER
3	SANNE VERMEER, NED
3	SUZU IINO, JPN
5	PAULINE WULFF, GER
5	EMILY BURT, CAN
7	ALEXIA VÉGA, FRA
7	LÆRKE OLSEN, DEN

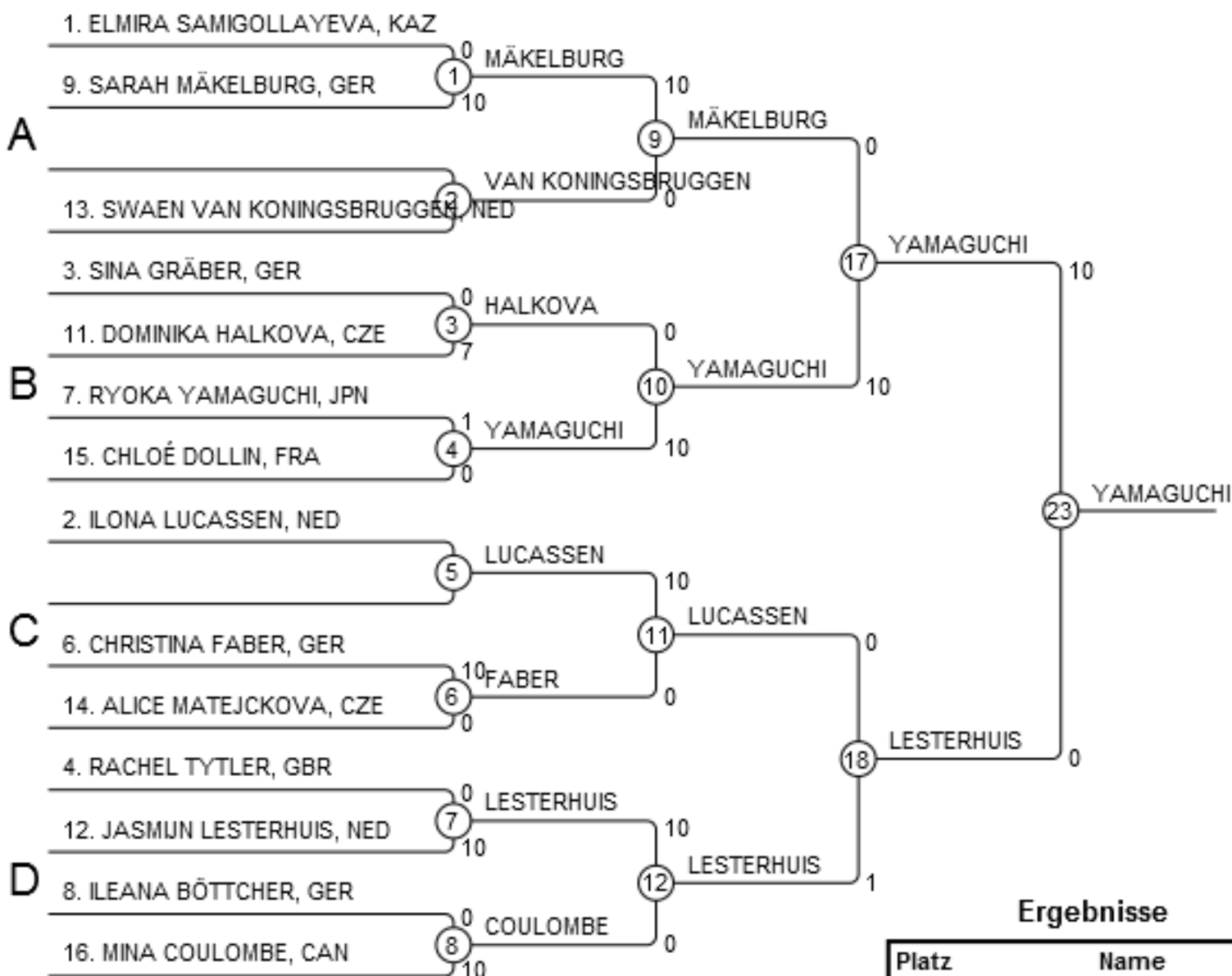
ITP 19-03-2016 Bad Blankenburg Juniors u21 -70

Kämpfer: 29



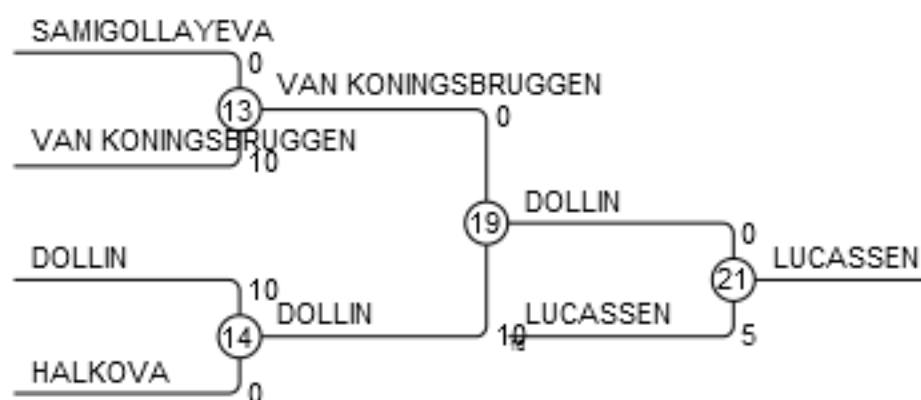
ITP 19-03-2016 Bad Blankenburg Juniors u21 -78

Kämpfer: 14



Ergebnisse

Platz	Name
1	RYOKA YAMAGUCHI, JPN
2	JASMUN LESTERHUIS, NED
3	ILONA LUCASSEN, NED
3	CHRISTINA FABER, GER
5	CHLOÉ DOLLIN, FRA
5	SARAH MÄKELBURG, GER
7	SWAEN VAN KONINGSBRUGGEN, NED
7	MINA COULOMBE, CAN



ITP 19-03-2016 Bad Blankenburg Juniors u21 +78

Kämpfer: 8

Kämpfer A

Nr	Name	Verein	1	2	3	4	Siege	Pkt	Platz
1	JANA BAUERNFEIND	GER		10		10	2	20	2
2	MARKETA PAULUSOVA	CZE					0	0	4
3	RIKAKO ARAYA	JPN	10	10		10	3	30	1
4	MEREL BARKMAN	NED		10			1	10	3

Kampf A

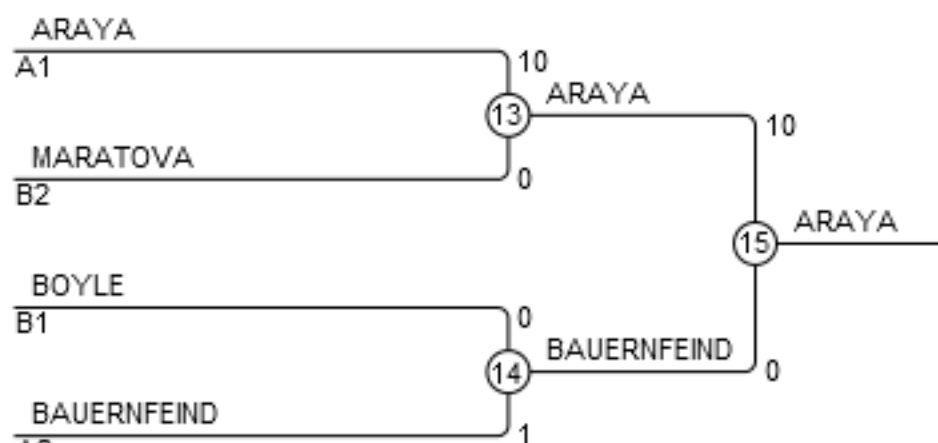
Kampf	Weiß	Blau	Ergebnis	Zeit
1	JANA BAUERNFEIND 1	MARKETA PAULUSOVA 2	10 - 0	3:01
3	RIKAKO ARAYA 3	MEREL BARKMAN 4	10 - 0	3:05
5	JANA BAUERNFEIND 1	RIKAKO ARAYA 3	0 - 10	1:14
7	MARKETA PAULUSOVA 2	MEREL BARKMAN 4	0 - 10	2:22
9	JANA BAUERNFEIND 1	MEREL BARKMAN 4	10 - 0	1:22
11	MARKETA PAULUSOVA 2	RIKAKO ARAYA 3	0 - 10	0:00

Kämpfer B

Nr	Name	Verein	5	6	7	8	Siege	Pkt	Platz
5	MICHELLE BOYLE	GBR			10	10	2	20	1
6	MAXIME BRAUSEWETTER	GER	1		10		2	11	3
7	LENA JONITZ	GER					0	0	4
8	NAZGUL MARATOVA	KAZ		1	10		2	11	2

Kampf B

Kampf	Weiß	Blau	Ergebnis	Zeit
2	MICHELLE BOYLE 5	MAXIME BRAUSEWETTER 6	0 - 1	4:00
4	LENA JONITZ 7	NAZGUL MARATOVA 8	0 - 10	1:07
6	MICHELLE BOYLE 5	LENA JONITZ 7	10 - 0	1:37
8	MAXIME BRAUSEWETTER 6	NAZGUL MARATOVA 8	0 - 1	4:00
10	MICHELLE BOYLE 5	NAZGUL MARATOVA 8	10 - 0	3:49
12	MAXIME BRAUSEWETTER 6	LENA JONITZ 7	10 - 0	0:11



Ergebnisse

Platz	Name
1	RIKAKO ARAYA, JPN
2	JANA BAUERNFEIND, GER
3	NAZGUL MARATOVA, KAZ
3	MICHELLE BOYLE, GBR